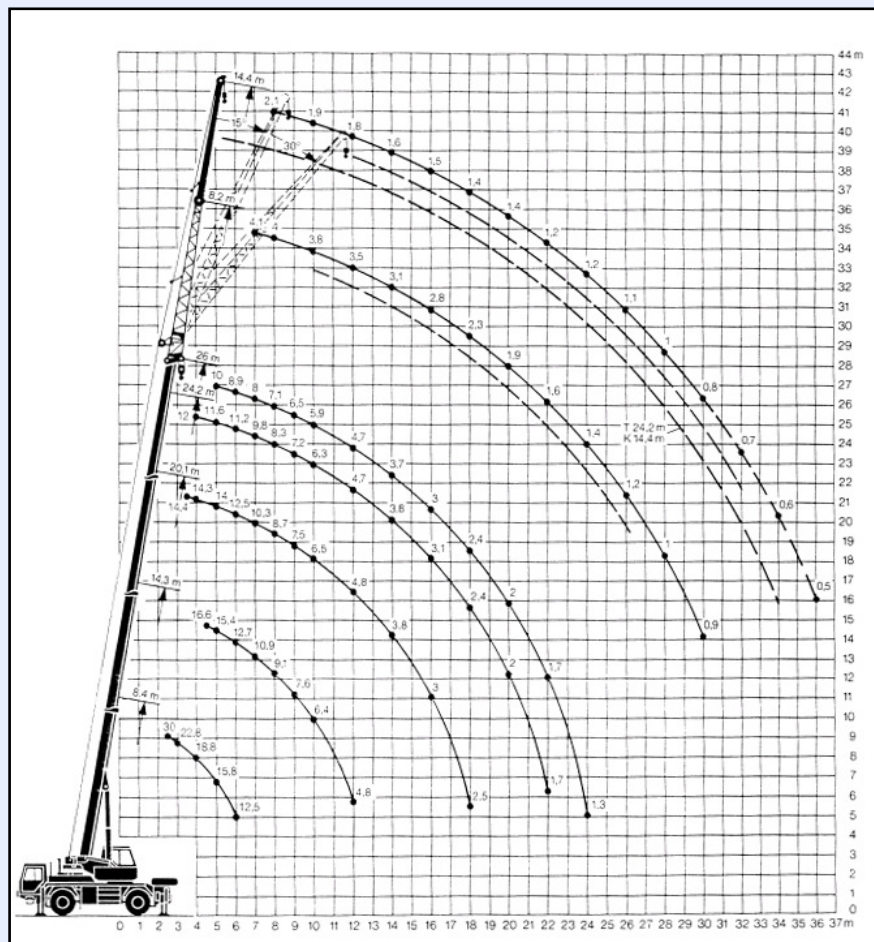


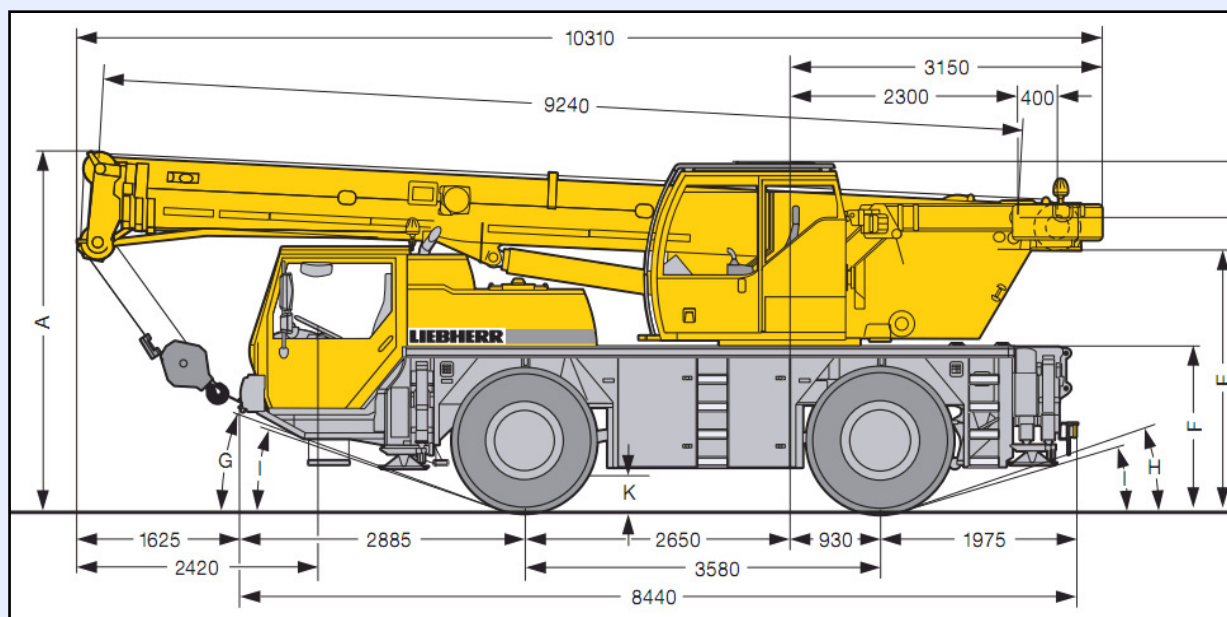
**Autokran
LTM 1030-2.1
30 t – 30 m**



order@rentlift.de
www.rentlift.de

bundesweite Vermietung
0800 / 97 97 111

**Autokran
LTM 1030-2.1
30 t – 30 m**



| | |
|-----------------------------------|------------------|
| Max. Traglast: | 30 t |
| Max. Tragl. bei Ausladung: | 30 t bei 3,00 m |
| Max. Hubhöhe: | 30,00 m |
| Max. Ausladung: | 40,00 m |
| Anzahl Achsen: | 2 |
| Teleskopausleger: | 9,20 m - 30,00 m |
| Gitterspitze: | 8,60 m - 15,00m |
| Fahrgeschwindigkeit: | 80 km/h |
| Gesamtgewicht: | 24 t |