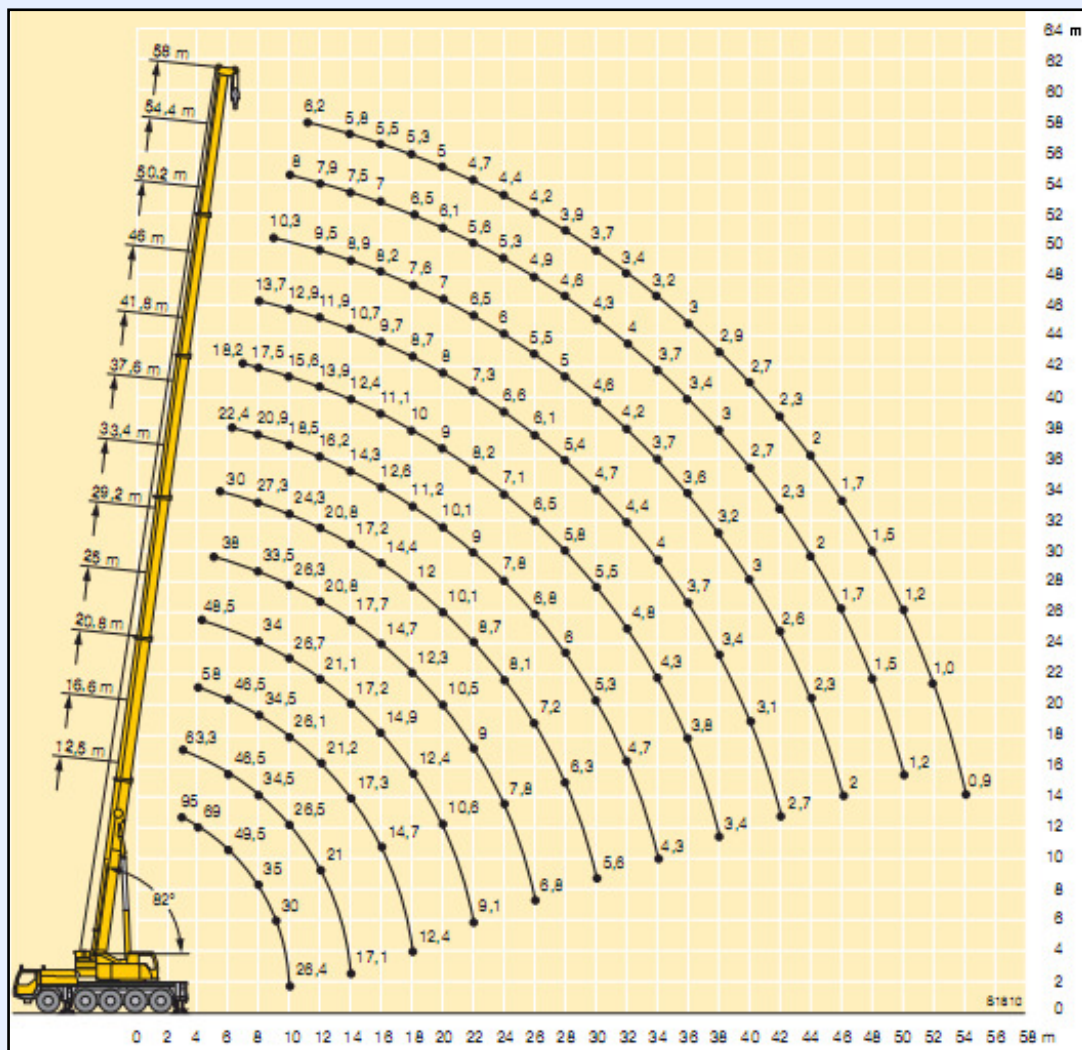


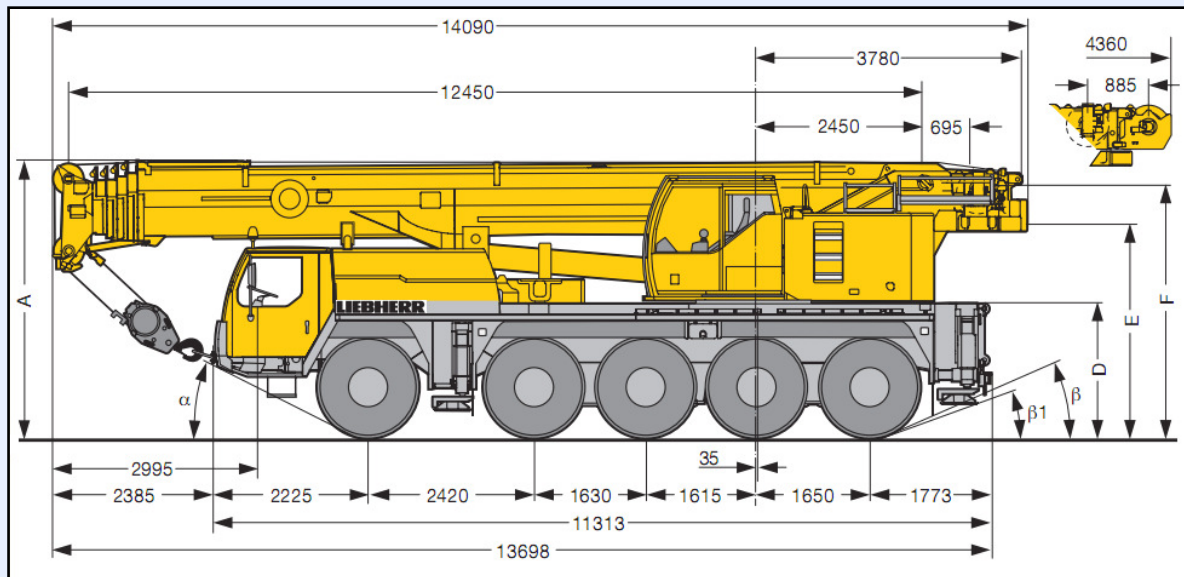
## Autokran LTM 1095-5.1 95 t – 82 m



[order@rentlift.de](mailto:order@rentlift.de)  
[www.rentlift.de](http://www.rentlift.de)

**bundesweite Vermietung**  
**0800 / 97 97 111**

**Autokran  
LTM 1095-5.1  
95 t – 82 m**



<b>Max. Traglast:</b>	95 t
<b>Max Tragl. bei Ausladung:</b>	95 t bei 3,00 m
<b>Max. Hubhöhe:</b>	82,00 m
<b>Max. Ausladung:</b>	62,00 m
<b>Anzahl Achsen:</b>	5
<b>Teleskopausleger:</b>	12,50 m – 58,00 m
<b>Gitterspitze:</b>	10,50 m – 26,00 m
<b>Fahrtgeschwindigkeit:</b>	80 km/h
<b>Gesamtgewicht:</b>	60 t